

VIRGO

EMPIRIA

EMPORIA-VIRGO-500-1000-GD-LED
EMPORIA-VIRGO-500-1000-MB-LED

PL Szanowny kliencie! Dziękujemy za zaufanie i zakup naszego lustra!

Wszystkie nasze produkty wykonujemy z dużą precyzją, dbałością o każdy szczegół oraz z wysokiej jakości materiałów.

Aby zapewnić prawidłowe funkcjonowanie zakupionego artykułu oraz by mogli Państwo w pełni i długo go użytkować, bardzo prosimy o zapoznanie się z poniższą instrukcją i stosowanie się do informacji oraz warunków, w celu uniknięcia niepotrzebnych awarii.

INFORMACJE OGÓLNE

-W przypadku odesłania towaru są Państwo zobowiązani do prawidłowego zapakowania produktu, w taki sam sposób, w jaki został dostarczony/zakupiony.

-W tym celu należy stosować wypełnienia, folię, plastikowe zabezpieczenie narożników oraz oryginalne opakowanie.

-Wszelkie przeróbki wyrobu oraz próby samodzielnego naprawiania wad we własnym zakresie skutkują utratą ochrony gwarancyjnej.

-W przypadku dokonania na własną rękę: - wymiany części reklamowanego wyrobu – innej naprawy - gwarancja zostaje unieważniona.

-Gwarancja dla produktów zawierających urządzenia elektryczne jest uwzględniana na podstawie czytelnej Tabliczki Znamionowej, która musi znajdować się na produkcie przez cały okres gwarancyjny.

-Produkt należy użytkować w pomieszczeniach zamkniętych i zabezpieczonych przed szkodliwymi czynnikami atmosferycznymi.

KONSERWACJA LUSTRA

- W celu usunięcia plam, które powstają podczas codziennego użytkowania, lustra powinny być wycierane wyłącznie za pomocą czystej i miękkiej ściereczki oraz klasycznego środka do czyszczenia szkła (obojętnego, niezawierającego cząsteczek ściernych).

- Nie dopuszcza się stosowania preparatów o silnym odczynie kwaśnym lub zasadowym, które mogą spowodować trwałe uszkodzenia powierzchni szkła.

- Plamy odporne, np. tłuszcz, kosmetyki itp. można usuwać za pomocą wypłukanej w ciepłej wodzie i dobrze wyciśniętej irchy.

- Po wytarciu lustro nie powinno pozostać wilgotne, a na krawędziach nie powinny występować krople.

- W celu zagwarantowania trwałości powłoki lustra, należy unikać trwałego osadzania się wilgoci na jego krawędzi.

ENG Thank you for your trust and for purchasing our mirror!

All our products are made with high precision, care about every detail and high-quality materials.

The mirrors should be used in accordance with its intended purpose, adhering to the information and conditions provided in this manual, to ensure its proper functioning and to avoid unnecessary breakdowns.

WHAT YOU SHOULD KNOW

-due returning the goods you are obliged to properly pack the product, in the same way in which it was delivered/bought. For this purpose, please use fillings, foil, plastic corner protection and the original packaging.

-any modifications to the product and attempts to repair defects on their own result in the loss of warranty protection.

-in case of: replacement of any part of the defective product or other repair on their own, the warranty becomes invalid.

-the warranty for products containing electrical devices is taken into account on the basis of a legible type plate, which must be on the product throughout the whole warranty period.

-the product should be used indoors and protected against harmful weather conditions.

MIRROR MAINTENANCE

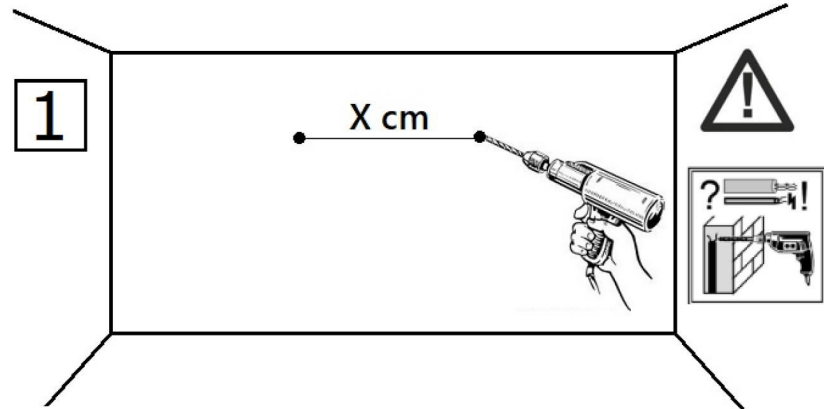
- In order to remove stains that appear during everyday use, mirrors should be wiped only with a clean and soft cloth and a classic glass cleaning agent (neutral, not containing abrasive particles).

- It is not allowed to use preparations with a strong acidic or alkaline reaction, which may cause permanent damage to the glass surface.

- Resistant stains, such as grease, cosmetics, etc., can be removed with a chamois leather, washed in warm water and squeezed out well.

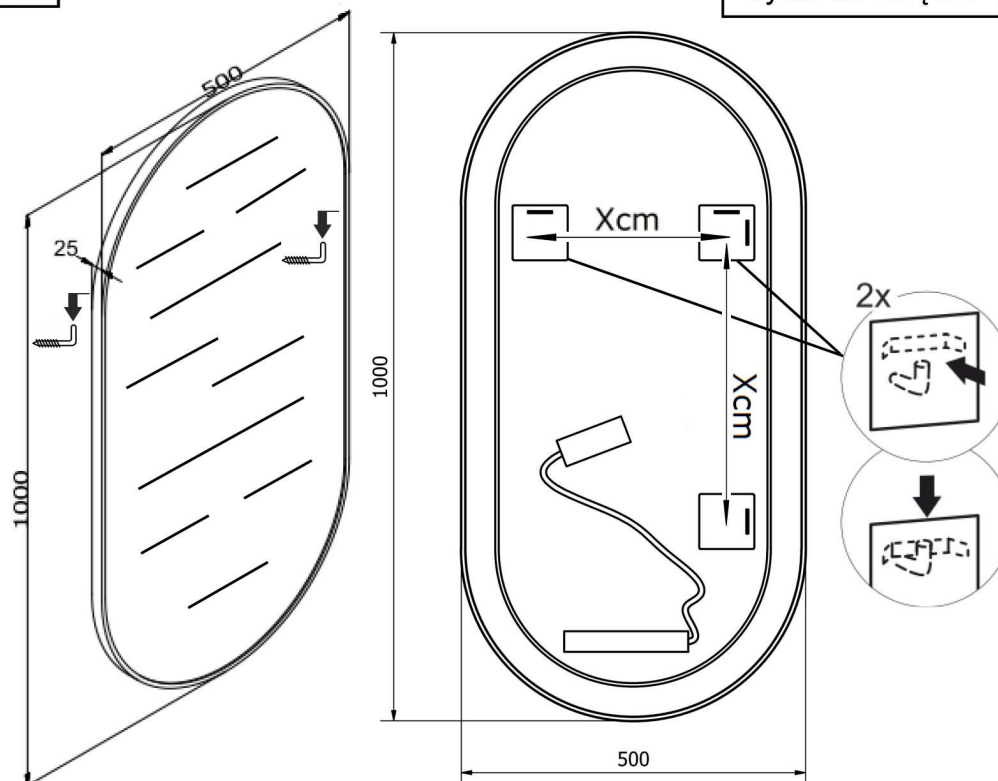
- After wiping, the mirror should not remain wet and there should be no drops on the edges.

- In order to guarantee the durability of the mirror coating, avoid permanent moisture deposition on its edge.



2

Only for interior!
Tylko do wnętrz!



2022/02/14